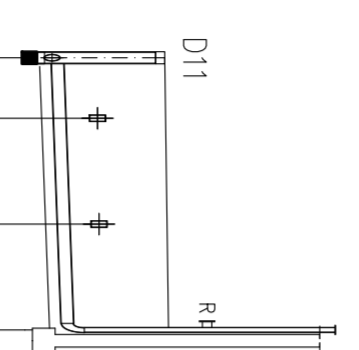
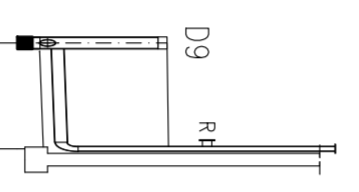


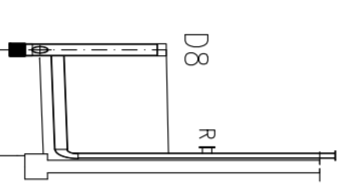
PROJ. RZĘDNA TERENU		0,00	43,60	Projekt studnia rewizyjna Ø0,4m PP
RZĘDNA DNA KANAŁU		1,59	42,10	Proj. włączenie do kanału Ø0,20, Rz.d.=42,01
ZACŁĘBIENIE DNA KANAŁU		42,13		Proj. kan. telet.
SPADKI, DŁUGOŚCI		42,18		lstn. kan. telet.
ŚREDNICA, MATERIAŁ		5,50	42,23	Pion deszczowy PD12
ODLEGŁOŚCI		9,00		



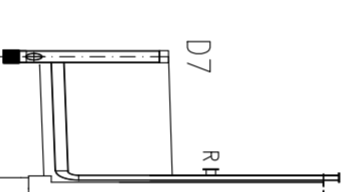
PROJ. RZĘDNA TERENU		0,00	43,63	Projekt studnia rewizyjna Ø0,4m PP
RZĘDNA DNA KANAŁU		1,53	42,10	Proj. włączenie do kanału Ø0,20, Rz.d.=41,95
ZACŁĘBIENIE DNA KANAŁU		42,15	43,65	Pion deszczowy PD11
SPADKI, DŁUGOŚCI		3,50		



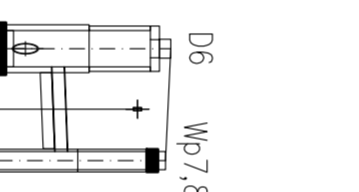
PROJ. RZĘDNA TERENU		0,00	43,62	Projekt studnia rewizyjna Ø0,4m PP
RZĘDNA DNA KANAŁU		1,77	41,85	Proj. włączenie do kanału Ø0,20, Rz.d.=41,85
ZACŁĘBIENIE DNA KANAŁU		42,10		
SPADKI, DŁUGOŚCI		1,50	42,15	Pion deszczowy PD10
ŚREDNICA, MATERIAŁ		3,50		



PROJ. RZĘDNA TERENU		0,00	43,65	Projekt studnia rewizyjna Ø0,4m PP
RZĘDNA DNA KANAŁU		1,88	41,77	Proj. włączenie do kanału Ø0,20, Rz.d.=41,77
ZACŁĘBIENIE DNA KANAŁU		42,10		
SPADKI, DŁUGOŚCI		1,54	42,16	Pion deszczowy PD9
ŚREDNICA, MATERIAŁ		4,00		



PROJ. RZĘDNA TERENU		0,00	43,68	Projekt studnia rewizyjna Ø1,2m bet.
RZĘDNA DNA KANAŁU		2,08	41,60	Proj. włączenie do kanału Ø0,315, Rz.d.=41,60
ZACŁĘBIENIE DNA KANAŁU		1,93	42,13	lstn. kan. telet. szer.=0,1m, Rz.d.=43,19
SPADKI, DŁUGOŚCI		1,45	42,16	Projekt wpust uliczny Ø0,5m bet. z osadnikiem
ŚREDNICA, MATERIAŁ		3,70		



modul ul. Młoczeńska 14, 85-332 Proszowice
tel. (022) 32 00 808, fax (022) 32 00 807
mailto:biuro@modul.pl, www.modul.pl

BIURO PROJEKTÓW sp. z o.o.
INWESTOR
UNIWERSYKET Technologiczne – Przyrodniczy
Instytut Technologiczno-Kaducy
ul. K. Pruski 20
85 – 225 Bydgoszcz

NAZWA I ADRES OBIEKTU BUDOWLANYGO
Instytut Technologiczno-Kaducy
siatki adrelokacyjnej osiedlenia Teren oraz
siatki adrelokacyjnej osiedlenia Teren oraz
117/8, 177/5, 177/5a, 177/1, 169/3, 174, głęb. 342

projektant	specjalista	data	podpis
mgr inż. Michał Białowski	mgr inż. Maciej Maciołek	17.12.2012	
mgr inż. Maciej Maciołek	sanitarna	17.12.2012	

TYTUŁ RYSUNKU
BUDOWA I INSTALACJA ODWADNIACZKI TEREN
SIEĆ KANAŁIZACJI DESZCZOWEJ 1: 100
PROFIL KANAŁIZACJI DESZCZOWEJ, CZĘŚĆ 2/5 WK-3